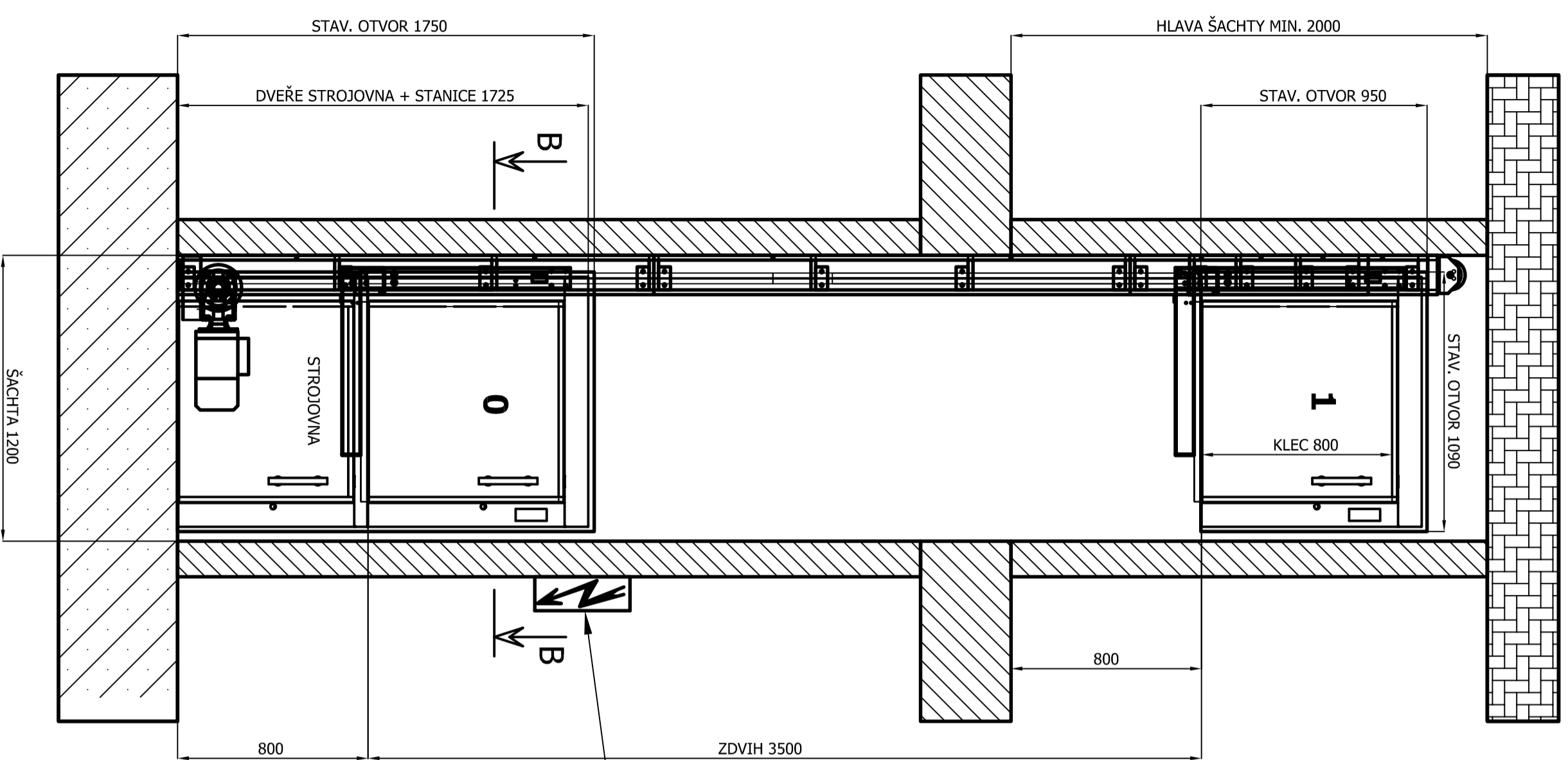


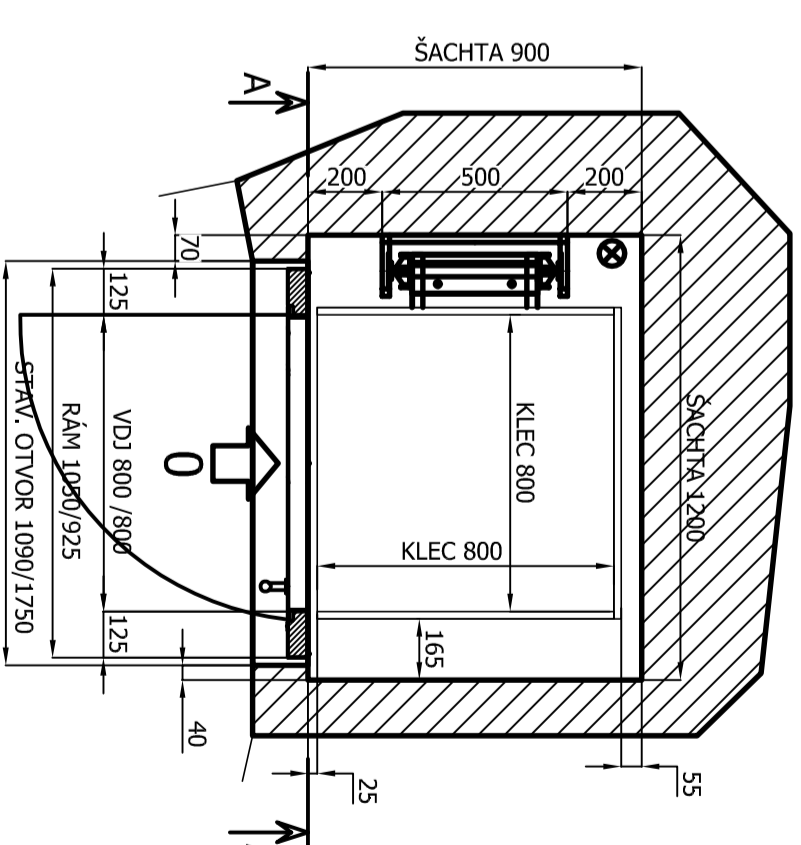
A-A



**SOUČÁST ROZVADĚČE:**  
hlavní vypínač  
vypínač osvětlení rozv.  
zásuvka 230V

K ROZVADĚČI PŘIVÉST  
HLAVNÍ PŘÍVOD: **5x2,5 mm<sup>2</sup>**  
**+ zemnicí vodič 6 mm<sup>2</sup>**  
**VOLNÝ KONEC KABELU 2 METRY**


B-B



### OBJEDNATEL ZAJISTI

- Šachtu a strojovnu výtahu po stavební stránce provést v souladu s EN 81.3. Stěny šachty a strojovny hladce omítnuté, rovně, vyblížené. Dovolené odchylky stěn od svislice po celé výšce šachty musí být v toleranci  $\pm 10$  mm od jmenovitého rozměru.
- Ve strojovně musí být teplota od  $+5^{\circ}\text{C}$  do  $+40^{\circ}\text{C}$  dle ČSN EN 81.3.
- Osvětlení strojovny (min. 200 lx), přístupu ke strojovně a nástupišť (min. 50 lx) dle ČSN EN 81.3.
- Osvětlení šachty (min. 50 lx). První svítidlo 0,5m od dna šachty, další dle potřeby, poslední 0,5m od stropu šachty.
- Přivést hlavní přívod min. Kabel CYKY -J 5x2,5 (CYKY 5Cx2,5) (jistě B10A/3 pólový) + zemnicí vodič 6mm na místo uvedené v dispozičním výkrese.
- Zajistit uzamykatelnou místnost pro uložení dodávky a osobních potřeb montérů po dobu montáže.

Typ výtahu	Jídelní výtah 100	Dopravní zdvih	--- mm
Nosnost	100 kg	Rřízení vnitřní	ne
Dopravní rychlost	0,25 m/s	Rřízení vnější	přivolat, odeslat v každé stanici
Výtahový přístroj	MRT80-40	Počet stanic	2
Elektromotor	1,5 kW - 2,5 kW	Počet nástupišť	2
Brzdový magnet	elektrický	NOSNÝ ORGÁN	φ (mm)   délka (mm)   kusů
Koncový spínač	LC 145	Nosné lano	6   -   2
Výtahový rozvaděč	elektrický	Hydr. píšť	-
Elektroinstalace	v kabelech	Hydr. válec	-
Napětí	3 PEN AC 230 / 400 TN-C	Vodítka klece	T 45x45x5
Prostředí	normální	Hmotnost kabiny	50 kg
		Hmotnost technologie	440 kg
		Hmotnost CELKOVÁ	490 kg

	KRESLIL	...	ZAKÁZNIK	---	ČÍSLO ZAKÁZKY	---/2020
	PŘEZKOUSĚL	...	UMÍSTĚNÍ:	---		
	SCHVÁLIL	...				
	DATA	...				
MĚŘÍTKO	NÁZEV	JÍDELNÍ VÝTAH	ČÍSLO VÝKRESU	--- / 2020		1/1
N		100 kg				